

PHILIPS

LED svítidla



Interiérová LED svítidla

©ignify

Q1/2021



Kdo jsme?

Společnost Signify je nizozemská firma vyrábějící svítidla, světelné zdroje a další elektrotechnické výrobky v oblasti osvětlování. Společnost Philips (od roku 2019 vystupuje pod názvem Signify) byla založena ve městě Eindhoven v roce 1891 Gerardem Philipsem a jeho otcem Frederikem. Philips jako první uvedl na trh komerčně využitelnou elektrickou žárovku.

Signify je celosvětovou jedničkou ve svém oboru a technologickým lídrem na trhu. Za společností stojí více než 125 let zkušeností a tradice.

Proč s námi spolupracovat?

- Uznáváme profesionální přístup.
- Jsme spolehlivý partner.
- Dbáme na vysokou kvalitu produktů.
- Poskytujeme kompletní portfolio výrobků a služeb.
- Nabízíme ideální poměr cena / výkon.
- Neprodáváme produkty, prodáváme osvětlení.

Kompletní portfolio našich produktů naleznete zde: <http://www.lighting.philips.cz/prof>
Záruční podmínky naleznete zde: <http://www.lighting.philips.cz/podpora/podpora-vyroby/zaruka>
Kontaktovat nás můžete na adrese: nabidky@signify.com

Vážíme si Vaší spolupráce s námi.

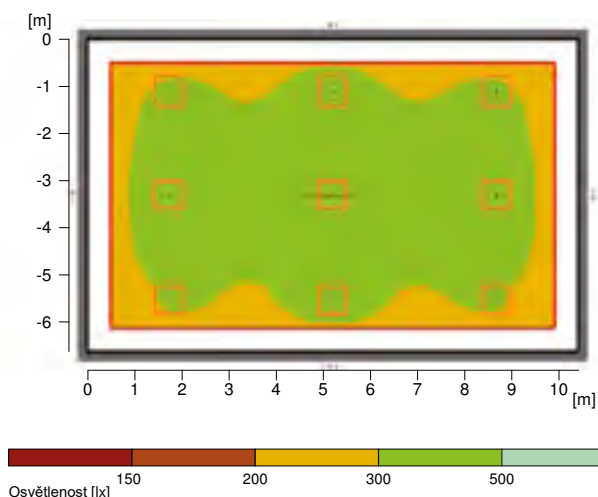
Proč LED svítidla Philips?

- Komplexní nabídka svítidel pro většinu prostor.
- Nadstandardní servis – záruky, konzultace.
- Zpracování návrhu osvětlení a kalkulace úspor a návratnosti investice.
- Projektová svítidla nakonfigurujeme na míru.
- LED předřadníky Philips Xitanium použité ve většině svítidel Philips patří ke světové špičce.
- Množství referencí pro jednotlivá řešení.



Ukázka světelně technického výpočtu

více než jen kvalitní svítidla



Popis

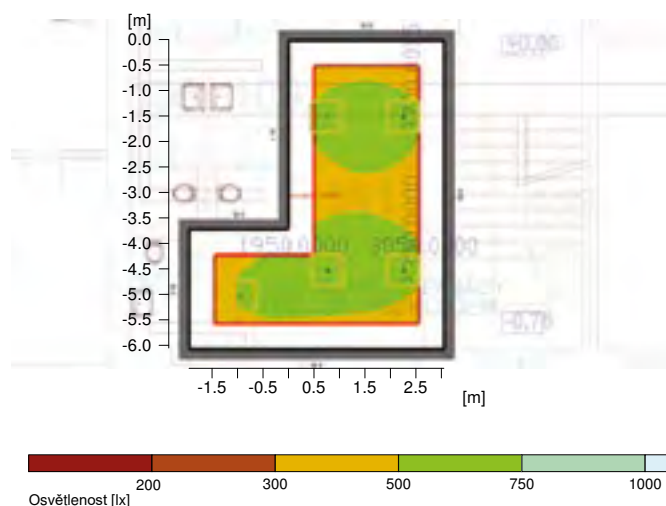
Montážní výška svítidel	3,2 m
Udržovací činitel	0,78
Celkový světelný tok všech svítidel	30 600 lm
Celkový příkon všech svítidel	369,0 W
Celkový příkon na plochu (69 m ²)	5,35 W/m ² (1,74 W/m ² /100 lx)

Druh prostoru

Víceúčelová sportovní místnost

Hodnoceno dle ČSN EN 12464-1:
Ref. číslo 5.36.24 – sportovní haly, tělocvičny, bazény

Osvětlenost		
E_m	306 lx	(≥ 300 lx)
E_{min}	256 lx	
$E_{min}/E_m (U_o)$	0,83	($\geq 0,60$)
UGR_L	$\geq 20,6$	($\geq 22,00$)
Srovnávací rovina	0 m	



Popis

Montážní výška svítidel	2,70 m
Udržovací činitel	0,78
Celkový světelný tok všech svítidel	18 000 lm
Celkový příkon všech svítidel	205,0 W
Celkový příkon na plochu (23 m ²)	8,90 W/m ² (1,73 W/m ² /100 lx)

Druh prostoru

Kancelář nákupu

Hodnoceno dle ČSN EN 12464-1:
Ref. číslo 5.26.2 – psaní, psaní na stroji, čtení, zpracování dat

Osvětlenost		
E_m	515 lx	(≥ 500 lx)
E_{min}	426 lx	
$E_{min}/E_m (U_o)$	0,83	($\geq 0,60$)
UGR_L	$\geq 17,9$	($\geq 19,00$)
Srovnávací rovina	0,75 m	

Obsah



Ledinaire
Downlight
strana 5



CoreLine
Downlight
strana 6



Ledinaire
ClearAccent
strana 7



CoreLine
Recessed Spot
strana 7



**Nouzový
Downlight**
strana 8



MOIRE, MAUVE
**Nástěnná svítidla
IP20**
strana 9



Ledinaire, CoreLine
**Nástěnná svítidla
IP44 a IP65**
strana 9–10



CoreLine
Projector
strana 10



Ledinaire, CoreLine
Vestavná svítidla
strana 12 – 13



Ledinaire, CoreLine
Přisazená svítidla
strana 15 – 16



FastSet
Přisazené svítidlo
strana 16



Ledinaire
**Prachotěsné
svítidlo**
strana 17



CoreLine
**Prachotěsné
svítidlo**
strana 18



Ledinaire
**Přisazené
lištové svítidlo**
strana 19



CoreLine
**Přisazené
lištové svítidlo**
strana 19



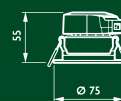
Ledinaire
**Highbay
Průmyslové svítidlo**
strana 20



CoreLine
**Highbay
Průmyslové svítidlo**
strana 21



CoreLine
**Rychlomontážní
systém**
strana 22



**Montážní
návody**
strana 23 – 31

Downlighty

Výhody

- Přímá LED náhrada za konvenční svítidla typu downlight, typicky 2x 13 W, 2x 18 W a 2x 26 W.
- Minimální servisní náklady.
- Velmi rychlá návratnost investice.
- Ekonomické a zároveň profi řešení.
- Zapuštěná či přisazená verze.

Použití

Všeobecné osvětlení v komunikačních prostorách, sociálních zařízeních, šatnách, prostorách recepce a otevřených interiérech.

Ledinaire Downlight DN029B

Zapuštěný downlight
3 teploty chromatičnosti



Volitelná
barva
světla



GPC	EAN	Typ	CCT (K)	Průměr otvoru (mm)	Příkon (W)	Přibližná náhrada za	Světelný tok (lm)	CENA
929002066119	8718699660185	DN029B LED8/CCT 8W 220-240V D90 EU	* volitelná	85-95	8,5	2x 13 W	850/900	420,-
929002066219	8718699660208	DN029B LED12/CCT 14W 220-240V D150 EU		145-155	14	2x 18 W	1 200/1 350	790,-
929002066319	8718699660222	DN029B LED20/CCT 24W 220-240V D200 EU		195-205	24	2x 26 W	2 000/2 300	1 150,-

* Všechna svítidla jsou vybavena přepínačem pro možnost okamžité změny teploty chromatičnosti. Volit lze 3 000 K, 4 300 K nebo 6 500 K.
1. hodnota uvedeného světelného toku odpovídá teplotě chromatičnosti 3 000 K, 2. hodnota teplotě chromatičnosti 4 300 K a 6 500 K.

Ledinaire Slim Downlight DN065B

Vestavný tenký downlight

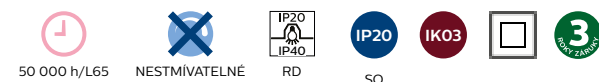


RD



SQ

Super
cena



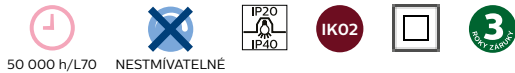
GPC	EAN	Typ	CCT (K)	Průměr otvoru (mm)	Příkon (W)	Přibližná náhrada za	Světelný tok (lm)	CENA
929002220432	8718699679392	DN065B G2 LED10/830 12W 220V D150 RD EU	3 000	150-155	11	2x 18 W	950	270,-
929002220532	8718699679415	DN065B G2 LED10/840 12W 220V D150 RD EU	4 000				1000	
929002220632	8718699679439	DN065B G2 LED19/830 23W 220V D200 RD EU	3 000				1 900	
929002220732	8718699679453	DN065B G2 LED20/840 23W 220V D200 RD EU	4 000	200-205	22	2x 26 W	2 000	395,-
929002220832	8718699679477	DN065B G2 LED10/830 11W 220V L150 SQ EU	3 000	□ 150-155	11	2x 18 W	950	320,-
929002220932	8718699679491	DN065B G2 LED10/840 11W 220V L150 SQ EU	4 000				1000	

Svítidlo lze instalovat do podhledů se světlou výškou již od 50 mm.

Ledinaire Downlight DN065C



Novinka



GPC	EAN	Typ	CCT (K)	Velikost svítidla (mm)	Příkon (W)	Přibližná náhrada za	Světelný tok (lm)	CENA
929002034102	8718699720070	DN065C LED10/830 11W 220V D175 RD EU	3 000	ø 175	11	2x 18 W	950	360,-
929002034202	8718699720094	DN065C LED10/840 11W 220V D175 RD EU	4 000				1 000	
929002035002	8718699720117	DN065C LED20/830 23W 220V D225 RD EU	3 000	ø 225	23	2x 26 W	1 900	540,-
929002035102	8718699720131	DN065C LED20/840 23W 220V D225 RD EU	4 000				2 000	

Integrovaný LED předřadník. Výška svítidla pouze 40 mm.

CoreLine Downlight DN140B

Zapuštěný downlight



Leštěný
nebo bílý
reflektor



GPC	EAN	Typ	CCT (K)	Průměr otvoru (mm)	Příkon (W)	Přibližná náhrada za	Světelný tok (lm)	CENA
911401631805	8710163325880	DN140B LED10S/830 PSU C PI6	3 000	150-155	9,5	2x 18 W	1 100	1 120,-
911401631905	8710163325897	DN140B LED10S/840 PSU C PI6	4 000					
911401632205	8710163325927	DN140B LED20S/830 PSU C PI6	3 000	200-205	19	2x 26 W	2 200	1 320,-
911401632305	8710163325934	DN140B LED20S/840 PSU C PI6	4 000					
911401631005	8710163325804	DN140B LED10S/830 PSU WR PI6	3 000	150-155	9,5	2x 18 W	1 100	1 020,-
911401631105	8710163325811	DN140B LED10S/840 PSU WR PI6	4 000					
911401631405	8710163325842	DN140B LED20S/830 PSU WR PI6	3 000	200-205	19	2x 26 W	2 200	1 180,-
911401631505	8710163325859	DN140B LED20S/840 PSU WR PI6	4 000					

C - vysocce leštěný reflektor, WR - bílý reflektor.

Na poptávku dostupné také ve stupni krytí IP 54 a v DALI stmívatelném nebo nouzovém provedení.

CoreLine SlimDownlight DN145B

Vestavný tenký downlight



Profi
řešení



GPC	EAN	Typ	CCT (K)	Průměr otvoru (mm)	Příkon (W)	Přibližná náhrada za	Světelný tok (lm)	CENA
911401805980	8710163339474	DN145B LED10S/830 PSU II WH	3 000	152-157	11	2x 18 W	1 100	770,-
911401806080	8710163339481	DN145B LED10S/840 PSU II WH	4 000					
911401806180	8710163339498	DN145B LED20S/830 PSU II WH	3 000	203-208	21	2x 26 W	2 100	920,-
911401806280	8710163339504	DN145B LED20S/840 PSU II WH	4 000					

Svítilno lze instalovat do podhledů se světlou výškou již od 60 mm. Dostupné rovněž v DALI stmívatelném provedení.

CoreLine

SlimDownlight DN145C

Prísazený tenký downlight



DOWNLIGHTY



GPC	EAN	Typ	CCT (K)	Velikost svítidla (mm)	Příkon (W)	Přibližná náhrada za	Světelný tok (lm)	CENA
911401806380	8710163339511	DN145C LED10S/830 PSU II WH	3 000	ø 171	11	2x 18 W	1 100	1 020,-
911401806480	8710163339528	DN145C LED10S/840 PSU II WH	4 000					
911401806580	8710163339535	DN145C LED20S/830 PSU II WH	3 000	ø 222	21	2x 26 W	2 100	1 220,-
911401806680	8710163339542	DN145C LED20S/840 PSU II WH	4 000					

Integrovaný LED předřadník. Výška svítidla pouze 50 mm.

Ledinaire

ClearAccent RS060B/RS061B

Zápustný spot



GPC	EAN	Typ	CCT (K)	Průměr otvoru (mm)	Příkon (W)	Přibližná náhrada za	Světelný tok (lm)	CENA
910503910182	8718696072677	RS060B LED5/830 36D PSR II WH	3 000	68	6	halogen 50 W	500	440,-
910503910183	8718696072684	RS060B LED5/840 36D PSR II WH	4 000					
910503910184	8718696072691	RS061B LED5/830 36D PSR II WH	3 000					
910503910185	8718696072707	RS061B LED5/840 36D PSR II WH	4 000					465,-

Integrovaný LED předřadník. Maximální úhel vyklonění svítidla RS061B je 25°.

CoreLine

Recessed Spot RS140B

Fixní zápustný spot



GPC	EAN	Typ	CCT (K)	Průměr otvoru (mm)	Příkon (W)	Přibližná náhrada za	Světelný tok (lm)	CENA
912401483032	8718699382780	RS140B LED6-32-/830 PSR PI6 WH	3 000	78	8	> halogen 50 W	650	660,-
912401483033	8718699382797	RS140B LED6-32-/840 PSR PI6 WH	4 000					
912401483039	8718699382858	RS140B LED9-32-/830 PSR PI6 WH	3 000		11	> halogen 75 W	900	760,-
912401483040	8718699382865	RS140B LED9-32-/840 PSR PI6 WH	4 000					
912401483043	8718699384210	RS140B LED12-36-/830 PSR PI6 WH	3 000		15	> halogen 100 W	1 200	1 020,-
912401483044	8718699384227	RS140B LED12-36-/840 PSR PI6 WH	4 000					

Svítilno je dostupné také v barvě ALU.

Recessed Spot RS141B

Výklopný zápusťný spot



GPC	EAN	Typ	CCT (K)	Průměr otvoru (mm)	Příkon (W)	Přibližná náhrada za	Světelný tok (lm)	CENA	
912401483035	8718699382810	RS141B LED6-32-/830 PSR PI6 WH	3 000	95	8	> halogen 50 W	650	720,-	
912401483036	8718699382827	RS141B LED6-32-/840 PSR PI6 WH	4 000		11	> halogen 75 W	900	870,-	
912401483037	8718699382834	RS141B LED9-32-/830 PSR PI6 WH	3 000		15	> halogen 100 W	1 200	1 170,-	
912401483038	8718699382841	RS141B LED9-32-/840 PSR PI6 WH	4 000						
912401483041	8718699384197	RS141B LED12-36-/830 PSR PI6 WH	3 000						
912401483042	8718699384203	RS141B LED12-36-/840 PSR PI6 WH	4 000						

Maximální úhel vyklonění svítidla RS141B je 20°.

Nouzový downlight EM120B



GPC	EAN	Typ	Popis	CCT (K)	Průměr otvoru (mm)	Příkon (W)	Světelný tok (lm)	CENA
912401483241	8718699791469	EM120B LED2S EL3 WH	manuální test funkčnosti	5 000	68-72	1,8	180	1 600,-
912401483242	8718699791476	EM120B LED2S EL3 SELF-TEST WH	automatický test funkčnosti	5 000				1 950,-

Svítidlo nouzového osvětlení s dobou provozu na baterii 3 hodiny. Katodovým materiálem baterie Li-ion je sloučenina LiFePO₄ s životností delší než u běžné NiCd baterie. Svítidlo je dodáváno se dvěma optikami – symetrickou pro volné prostory a asymetrickou pro chodby. Délka záruky na baterie je 6 měsíců.

Nástěnná svítidla

Výhody

- Široká nabídka svítidel, různé designy.

Základní řada (MOIRE a MAUVE):

- Stupeň krytí IP 20.
- Velmi atraktivní cena.

Řada Ledinaire:

- Stupeň krytí IP 44.
- Verze s mikrovlnným HF čidlem (nastavení citlivosti, délky svícení a prahové úrovně osvětlenosti).

Profesionální řada CoreLine:

- Stupeň krytí IP 65.
- Verze s mikrovlnným HF čidlem (nastavení citlivosti, délky svícení a prahové úrovně osvětlenosti).

Použití

Chodby, schodiště, vstupní prostory budov, koupelny, únikové východy, garáže, venkovní osvětlení.



MOIRE

Nástěnné/stropní LED svítidlo pro domácí použití

IP20
Skvělá
cena



GPC	EAN	Typ	CCT (K)	Průměr svítidla (mm)	Příkon (W)	Přibližná náhrada za	Světelný tok (lm)	CENA
915005777601	8718699681036	MOIRE CL200 EC RD 6W 27K W HV 06	2700	ø 225	6	žárovka 60-75W	600	275,-
915005777701	8718699681050	MOIRE CL200 EC RD 6W 40K W HV 06	4000				640	
915005778201	8718699681098	MOIRE CL200 EC RD 10W 27K W HV 06	2700	ø 250	10	žárovka 100W	1 000	325,-
915005778301	8718699681111	MOIRE CL200 EC RD 10W 40K W HV 06	4000				1 100	
915005778801	8718699681135	MOIRE CL200 EC RD 17W 27K W HV 06	2700	ø 320	16	žárovka 150-200W	1 700	540,-
915005778901	8718699681159	MOIRE CL200 EC RD 17W 40K W HV 06	4000				1 900	

Svítidla Moire je možno prodávat po 1 ks, nicméně objednávací množství jsou násobky 5 ks.

MAUVE

Nástěnné/stropní LED svítidlo pro domácí použití



GPC	EAN	Typ	CCT (K)	Průměr svítidla (mm)	Příkon (W)	Přibližná náhrada za	Světelný tok (lm)	CENA
915005297201	6223331P0	MAUVE PIR ceiling lamp white 4x1.5W 240V	2700	Ø 254	6	žárovka 60-75W	600	595,-
915005297101	6223431P0	MAUVE PIR ceiling lamp white 4x4W 240V		Ø 250	16	žárovka 100-150W	1 300	920,-
915004575602	3111031P0	MAUVE 2700K LED CEILING Square 17W		□ 322	17	žárovka 150-200W	1 700	630,-
915004575603	3111031P3	MAUVE 4000K LED CEILING Square 17W	2 000					

Ledinaire Wall-mounted WL060V

Nástěnné/stropní LED svítidlo

Krytí
IP44



GPC	EAN	Typ	CCT (K)	Průměr svítidla (mm)	Příkon (W)	Přibližná náhrada za	Světelný tok (lm)	CENA
911401802080	8710163339092	WL060V LED11S/830 PSU II WH	3000	ø 285	12	žárovka 100 W, nástrčka 2x 18 W	1 100	650,-
911401802180	8710163339108	WL060V LED11S/840 PSU II WH	4000					
911401802280	8710163339115	WL060V LED17S/830 PSU II WH	3000	ø 345	18,5	nástrčka 2x 26 W	1 700	810,-
911401802380	8710163339122	WL060V LED17S/840 PSU II WH	4000					
911401802480	8710163339139	WL060V LED17S/830 PSU MDU II WH	3 000		19,5			
911401802580	8710163339146	WL060V LED17S/840 PSU MDU II WH	4 000					

Svítidla mají svorkovnici umožňující smyčkování. Z důvodu ochrany před odcizením nelze kryt svítidla demontovat beznástrojově. Svítidla s označením MDU jsou vybavena HF čidlem. Nastavovat lze následující parametry: citlivost v detekční zóně, délku zapnutí svítidla po detekci pohybu, prahovou osvětlenost pro zapnutí svítidla.

CoreLine Wall-mounted WL130V, WL131V Nástěnné/stropní LED svítidlo



GPC	EAN	Typ	CCT (K)	Rozměry svítidla (mm)	Příkon (W)	Přibližná náhrada za	Světelný tok (lm)	CENA	
912401483182	8718699387785	WL130V LED12S/830 PSU WH	3000	ø 350 x 70	12	žárovka 100 W, nástrčka 2x 18 W	1 200	1 800,-	
912401483183	8718699387792	WL130V LED12S/840 PSU WH	4000		22	nástrčka 2x 26 W	2 000	1 900,-	
912401483184	8718699387808	WL130V LED20S/830 PSU WH	3000		23			2 350,-	
912401483185	8718699387815	WL130V LED20S/840 PSU WH	4000						
912401483186	8718699387822	WL130V LED20S/830 PSU MDU WH	3000	ø 480 x 95	36	nástrčka 2x 42 W, 3x 26 W	3 400	3 200,-	
912401483187	8718699387839	WL130V LED20S/840 PSU MDU WH	4000						
912401483188	8718699387846	WL131V LED34S/830 PSU WH	3000					38	5 000,-
912401483189	8718699387853	WL131V LED34S/840 PSU WH	4000						
912401483194	8718699387907	WL131V LED34S/830 PSR MDU WH	3000						
912401483195	8718699387914	WL131V LED34S/840 PSR MDU WH	4000						

Svítidla mají svorkovnici umožňující smyčkování. Z důvodu ochrany před odcizením nelze kryt svítidla demontovat beznástrojově. Svítidla s označením MDU jsou vybavena HF čidlem pohybu. Nastavovat lze následující parametry: citlivost v detekční zóně, délku zapnutí svítidla po detekci pohybu, prahovou osvětlenost pro zapnutí svítidla. U svítidel větší velikosti WL131V lze navíc ještě nastavit tyto parametry: úroveň snížení světelného toku svítidla po skončení standardní doby zapnutí svítidla po detekci pohybu (tj. vypnutí svítidla ve dvou úrovních světelného toku) a dobu provozu tohoto tlumeného režimu. Jedno svítidlo s čidlem může spínat několik dalších svítidel bez čidla. Stejně tak lze spojovat do skupin svítidla s čidly i bez čidel. Například na dlouhé chodbě osadíte svítidla s čidlem pouze ke vstupním a výstupním dveřím. Střed chodby osadíte svítidly bez čidel. Kdykoli jedno z krajních svítidel zaznamená pohyb, rozsvítí se všechna svítidla v chodbě.

V sortimentu máme také verze vybavené nouzovým modulem (EL3) a DALI stmívatelné verze (PSD).

Projektory

Výhody

- Stylový LED projektor ST150T.
- Nahrazuje svítidlo s halogenovým zdrojem nebo výbojkou CDM-T 35W.
- Černá nebo bílá barva svítidla.
- Instalace do třífázové lišty.

Použití

Maloobchodní prodejny, restaurace.



CoreLine Projector ST150T



GPC	EAN	Typ	CCT (K)	Vyzařovací úhel	Barva svítidla	Příkon (W)	Světelný tok (lm)	CENA
912401483217	8718699790677	ST150T LED22S-23-/830 PSU BK	3000	23°	černá	23	2 200	1 500,-
912401483218	8718699790684	ST150T LED22S-23-/840 PSU BK	4000					
912401483221	8718699790714	ST150T LED22S-36-/830 PSU BK	3000	36°				
912401483222	8718699790721	ST150T LED22S-36-/840 PSU BK	4000					
912401483219	8718699790691	ST150T LED22S-23-/830 PSU WH	3000	23°	bílá	23	2 200	1 500,-
912401483220	8718699790707	ST150T LED22S-23-/840 PSU WH	4000					
912401483223	8718699790738	ST150T LED22S-36-/830 PSU WH	3000	36°				
912401483224	8718699790745	ST150T LED22S-36-/840 PSU WH	4000					

Kolejnicový napájecí systém RCS750, ZRS750, ZRS700

GPC	EAN	Typ	Popis	CENA
910930013418	8711559798530	RCS750 3C L3000 BK (XTS4300-2)	Kolejnicová napájecí 3f lišta 3 m černá	1 650,-
910930013318	8711559798523	RCS750 3C L2000 BK (XTS4200-2)	Kolejnicová napájecí 3f lišta 2 m černá	1 200,-
910930013218	8711559798516	RCS750 3C L1000 BK (XTS4100-2)	Kolejnicová napájecí 3f lišta 1 m černá	650,-
910502558518	8711559141497	ZRS750 EPSR BK (XTS11-2+41-2)	Sada napaječe a koncovek pro ukončení lišty pravá černá	270,-
910502558418	8711559141480	ZRS750 EPSL BK (XTS12-2+41-2)	Sada napaječe a koncovek pro ukončení lišty levá černá	270,-
910502558718	8711559141510	ZRS750 ICP BK (XTS21-2)	Přímá spojka pro propojení dvou lišt černá	170,-
910502558818	8711559141527	ZRS750 CCPE BK (XTS35-2)	Rohová spojka pro propojení dvou lišt černá	720,-
910930013618	8711559798554	ZRS750 CPF BK (XTS23-2)	Flexibilní spojka pro propojení dvou lišt černá	1 220,-
910503910235	8718696074190	ZRS700 SCP BK SUSP ClassicMP (SKB12-2)	Montážní třmen pro přisazenou montáž černá	60,-
910503910236	8718696074206	ZRS700 SPC BK SUSP ClassicMP (SKB16-2)	Montážní třmen pro zavěšenou montáž černá	65,-
910503910276	8718696074626	ZRS750 3C BA BK (GA70-2)	Základna pro samostatnou přisazenou montáž černá	480,-
910500189015	8711559381121	RCS750 3C L3000 WH (XTS4300-3)	Kolejnicová napájecí 3f lišta 3 m bílá	1 650,-
910500188915	8711559381114	RCS750 3C L2000 WH (XTS4200-3)	Kolejnicová napájecí 3f lišta 2 m bílá	1 200,-
910500188815	8711559381107	RCS750 3C L1000 WH (XTS4100-3)	Kolejnicová napájecí 3f lišta 1 m bílá	650,-
910500187315	8711559381169	ZRS750 EPSL WH (XTS12-3+41-3)	Sada napaječe a koncovek pro ukončení lišty levá bílá	270,-
910500187215	8711559381145	ZRS750 EPSR WH (XTS11-3+41-3)	Sada napaječe a koncovek pro ukončení lišty pravá bílá	270,-
910500187415	8711559381183	ZRS750 ICP WH (XTS21-3)	Přímá spojka pro propojení dvou lišt bílá	170,-
910500187915	8711559381282	ZRS750 CCPE WH (XTS35-3)	Rohová spojka pro propojení dvou lišt bílá	720,-
910500187515	8711559381206	ZRS750 CPF WH (XTS23-3)	Flexibilní spojka pro propojení dvou lišt bílá	1 220,-
910930009718	8711559149868	ZRS700 SCP WH SUSP ClassicMP (SKB12-3)	Montážní třmen pro přisazenou montáž bílá	60,-
910503910237	8718696067130	ZRS700 SPC WH SUSP ClassicMP (SKB16-3)	Montážní třmen pro zavěšenou montáž bílá	65,-
910503910274	8718696074602	ZRS700 T-BAR SUSP WH (SKB11T-3)	Montážní třmen pro montáž na T-profil bílá	165,-
910930000818	8711559147154	ZRS750 3C BA WH (GA70-3)	Základna pro samostatnou přisazenou montáž bílá	480,-

Lišty jsou dostupné rovněž ve stříbrné barvě, v zapuštěném provedení či pro DALI stmívání. Příslušenství je dostupné i v dalších provedeních či ve variantě pro DALI stmívání.

Kompletní nabídku prvků kolejnicového napájecího systému najdete v katalogu na www.ledpodpora.cz.



Vestavná svítidla

Výhody

- Vestavná svítidla do rastru ve tvaru čtverec/obdélník poskytují až 4x delší životnost než konvenční svítidla TL-D & TL-5.
- Svítidla s kancelářskou optikou (OC) splňují normu pro oslnění v kancelářských prostorech (UGR<19).
- Pro chodby a méně náročné prostory postačí verze s označením NOC.

Použití

Kanceláře, učebny, chodby, průchody atd.



Ledinaire Panel RC065B LED čtverec 600 x 600 mm



Atraktivní
cena

čtyři způsoby montáže*



GPC	EAN	Typ	Popis	Příkon (W)	CCT (K)	Přibližná náhrada za	Světelný tok (lm)	CENA
911401885080	871869979180399	RC065B LED34S/840 PSU W60L60 NOC	standardní optika (UGR<22), integrovaný driver	34	4 000	4x 18 W	3 400	850,-
911401823781	871016336926699	RC065B LED41S/840 PSU W60L60 NOC	standardní optika (UGR<22), externí driver	44	4 000	4x 24 W	4 100	920,-
911401884580	871869938647499	RC065B LED34S/840 PSU W60L60 OC	kancelářská optika (UGR<19), integrovaný driver	34	4 000	4x 18 W	3 400	990,-

*Panely RC065B/RC132V je možné instalovat do sádkartonu, přisadit či zavěsit s pomocí příslušenství na straně 13.

Coreline Panel RC132V LED čtverec 600 x 600 mm



Profi řešení
Až 4 300 lm

čtyři způsoby montáže*



GPC	EAN	Typ	Popis	Příkon (W)	CCT (K)	Přibližná náhrada za	Světelný tok (lm)	CENA
911401878080	8710163360362	RC132V G4 LED34S/830 PSU W60L60 NOC	Standardní optika (UGR<22)	29	3 000	4x 18 W,	3 400	1 400,-
911401877980	8710163360355	RC132V G4 LED36S/840 PSU W60L60 NOC			4 000	4x 14 W	3 600	
911401878180	8710163360379	RC132V G4 LED43S/840 PSU W60L60 NOC	Kancelářská optika (UGR<19)	34,5	4 000	4x 24 W	4 300	1 600,-
911401878680	8710163360423	RC132V G4 LED34S/830 PSU W60L60 OC			3 000	4x 18 W,	3 400	
911401878580	8710163360416	RC132V G4 LED36S/840 PSU W60L60 OC			4 000	4x 14 W	3 600	
911401879880	8710163360546	RC132V G4 LED34_43S/830_840 PSU W60L60 OC	Kancelářská optika (UGR<19), 2 barvy světla, 4 světelné toky	30~35	3 000 ~4 000	4x 18W, 4x 14 W, 4x 24 W	3 400 ~4 300	1 900,-
911401879080	8710163360461	RC132V G4 LED34S/830 PSD W60L60 OC	Kancelářská optika (UGR<19), stmívatelný DALI	29	3 000	4x 18 W,	3 400	2 500,-
911401878980	8710163360454	RC132V G4 LED36S/840 PSD W60L60 OC			4 000	4x 14 W	3 600	
911401879180	8710163360478	RC132V G4 LED43S/840 PSD W60L60 OC			36,5	4 000	4x 24 W	4 300

LED obdélník 300 x 1 200 mm



GPC	EAN	Typ	Popis	Příkon (W)	Barva světla (K)	Přibližná náhrada za	Světelný tok (lm)	CENA
911401878480	8710163360409	RC132V G4 LED36S/840 PSU W30L120 NOC	Standardní optika (UGR<22)	29	4 000	2x 36 W	3 600	1 850,-
911401880080	8710163360560	RC132V G4LED34_43S/830_840 PSUW30L120 OC	Kancelářská optika (UGR<19), 2 barvy světla, 4 světelné toky	30 ~35	3 000 ~4 000		3 400 ~4 300	2 600,-
911401878880	8710163360447	RC132V G4 LED36S/840 PSU W30L120 OC	Kancelářská optika (UGR<19)	29	4 000		3 600	2 200,-
911401879680	8710163360522	RC132V G4 LED34S/830 PSD W30L120 OC	Kancelářská optika (UGR<19), stmívatelný DALI	29	3 000		3 400	3 150,-
911401879580	8710163360515	RC132V G4 LED36S/840 PSD W30L120 OC		29	4 000		3 600	

*Panely RC065B/RC132V je možné instalovat do sádkartonu, přisadit či zavěsit s pomocí příslušenství na straně 13.

Coreline Vestavné svítidlo RC134B

LED čtverec 600 x 600 mm



GPC	EAN	Typ	Popis	Příkon (W)	CCT (K)	Přibližná náhrada za	Světelný tok (lm)	CENA
910925864753	8718699347956	RC134B LED27S/830 PSU W60L60 NOC	Svícení po stranách, standardní optika (UGR<22)	28,5	3 000	3x 18 W	2 700	1 900,-
910925864781	8718699348236	RC134B LED27S/840 PSU W60L60 NOC		27	4 000			
910925864752	8718699347949	RC134B LED37S/830 PSU W60L60 NOC		34	3 000			
910925864775	8718699348175	RC134B LED37S/840 PSU W60L60 NOC			4 000	4x 18 W	3 700	1 850,-
910925864789	8718699348311	RC134B LED37S/830 PSU W60L60 OC	33	3 000	2 700,-			
910925864787	8718699348298	RC134B LED37S/840 PSU W60L60 OC			4 000			

Přizpůsobte si své svítidlo dle konkrétních potřeb!

Sada pro instalaci do sádkartonu



GPC	EAN	Typ	Popis	Vhodné pro svítidla	CENA
911401824180	8710163347165	RC007Z SMB-PLC	Sada pro instalaci do sádkartonu	RC065B gen3, Pila RC007B	70,-
911401892180	8710163362694	RC132Z SMB-PLC	Sada pro instalaci do sádkartonu	RC132V gen4	100,-

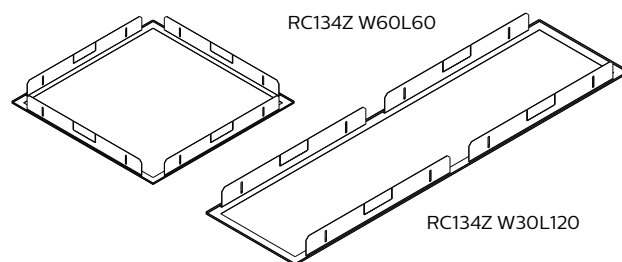
Obsah sady: 4 ks klipů a spojovací materiál

Montáž: Pro instalaci čtvercového svítidla 600 x 600 mm doporučujeme vyříznout v sádkartonu otvor o rozměrech 580 x 580 mm. Klipy připevněte na dvě protilehlé strany svítidla.

Rám do sádrokartonu - svítidlo v jedné rovině se stropem!

Pro jakákoliv svítidla o rozměru 600 x 600 nebo 300 x 1 200 mm

Potřebné rozměry sádrokartonu



Typ svítidla	Velikost otvoru (mm)		
RC134Z W60L60	615 x 615	12-24	200
RC134Z W30L120	315 x 1215	12-24	200

GPC	EAN	Typ	Popis	CENA
910925864621	8718696987223	RC134Z CFRM-PLC WH W60L60	Rám pro svítidlo 600 x 600 mm	1 800,-
910925864623	8718696987247	RC134Z CFRM-PLC WH W30L120	Rám pro svítidlo 300 x 1 200 mm	2 050,-

Sada pro přisazení svítidla



GPC	EAN	Typ	Popis	Vhodné pro svítidla	CENA
911401892480	8710163362724	RC065Z SMB W60L60	Sada pro přisazení svítidla 600 x 600 mm	RC065B gen3	525,-
910930031018	8718696073308	RC132Z SMB W60L60	Sada pro přisazení svítidla 600 x 600 mm	RC065B gen2, RC132V, RC007B	580,-
910930031218	8718696073322	RC132Z SMB W30L120	Sada pro přisazení svítidla 300 x 1 200 mm	RC132V gen3+gen4	

Obsah sady: 2 boky k uchycení do stropu, 2 odnímatelné boky, 4 rohové spojovací díly, spojovací materiál.

Montáž: Sestavte rámeček a připevněte ho ke stropu pomocí přiloženého spojovacího materiálu. Vyjměte 1 odnímatelný bok a 2 rohové díly. Do otvoru vložte svítidlo a nainstalujte zpět odnímatelný bok a rohové díly.

Sada pro zavěšení svítidla



GPC	EAN	Typ	Popis	Vhodné pro svítidla	CENA
911401805681	8710163365923	RC065Z SME-3 WH	Sada pro zavěšení svítidla vč. napájecího kabelu	RC065B gen3	890,-
911401892280	8710163362700	RC132Z SME-3 WH		RC132V gen3+gen4 PSU	900,-
911401892380	8710163362717	RC132Z SME-4 WH		RC132V gen3+gen4 PSD	

Obsah sady: Závěsná sada s přívodním kabelem, 4 úchytky tvaru L, spojovací materiál.

Montáž: Připevněte úchytky tvaru L ke svítidlu pomocí přiložených šroubků a ohněte úchytky směrem vzhůru. Do otvorů na úchytkách připevněte karabinky na závěsných lankách.

Přisazená svítidla



Výhody

- Profesionální přisazená svítidla, která nabízejí až 4x delší životnost než konvenční svítidla TL-D & TL-5.
- Energeticky úsporná, s jednoduchým moderním designem.
- Dostupná ve tvaru čtverec 600 x 600 mm a obdélník 200 x 1 200 mm.
- Ekonomická řada SM060C za atraktivní cenu.
- Profesionální řada SM134V nabízí širší portfolio a záruku 5 let.

Použití

Kanceláře, učebny, chodby, průchody atd.

Ledinaire Přisazené svítidlo SM060C

LED obdélník 200 x 1 200 mm



Atraktivní
cena



50 000 h/L65



NESTMÍVATELNÉ



GPC	EAN	Typ	Popis	Příkon (W)	Barva světla (K)	Přibližná náhrada za	Světelný tok (lm)	CENA
911401850680	8718696069622	SM060C LED34S/840 PSU W20L120 NOC	standardní optika (UGR<22)	34	4 000	2x 36 W	3 400	1 250,-
911401842480	8710163350417	SM060C LED40S/840 PSU W20L120 NOC		40			4 000	1 320,-
911401842280	8710163350394	SM060C LED34S/840 PSU W20L120 OC	kancelářská optika (UGR<19)	34			3 400	1 400,-

Coreline Přisazené svítidlo SM134V

LED obdélník 200 x 1 200 mm



svícení uprostřed



GPC	EAN	Typ	Popis	Příkon (W)	CCT (K)	Přibližná náhrada za	Světelný tok (lm)	CENA
910925864813	8718699348540	SM134V LED27S/830 PSU W20L120 NOC	Standardní optika (UGR<22)	28	3 000	2x 24 W	2 700	2 450,-
910925864835	8718699348762	SM134V LED27S/840 PSU W20L120 NOC		27	4 000			
910925864812	8718699348533	SM134V LED37S/830 PSU W20L120 NOC		34	3 000	2x 36 W	3 700	2 650,-
910925864829	8718699348700	SM134V LED37S/840 PSU W20L120 NOC		33	4 000			
910925864841	8718699348823	SM134V LED37S/840 PSU W20L120 OC	Kancelářská optika (UGR<19)	30	3000	3 000,-	3 000,-	
910925864843	8718699348847	SM134V LED37S/830 PSU W20L120 OC		30,5	3000			
910925864855	8718699348960	SM134Z SMS	Sada pro zavěšení svítidla					1 050,-

LED čtverec 600 x 600 mm

svícení po stranách



GPC	EAN	Typ	Popis	Příkon (W)	CCT (K)	Přibližná náhrada za	Světelný tok (lm)	CENA
910925864811	8718699348526	SM134V LED27S/830 PSU W60L60 NOC	Standardní optika (UGR<22)	28	3 000	3x 18 W	2 700	2 650,-
910925864834	8718699348755	SM134V LED27S/840 PSU W60L60 NOC		27	4 000			
910925864810	8718699348519	SM134V LED37S/830 PSU W60L60 NOC		34	3 000	4x 18 W	3 700	2 800,-
910925864828	8718699348694	SM134V LED37S/840 PSU W60L60 NOC	Kancelářská optika (UGR<19)	33	4 000			
910925864840	8718699348816	SM134V LED37S/840 PSU W60L60 OC						
910925864842	8718699348830	SM134V LED37S/830 PSU W60L60 OC						

Svítidla z řady SM134V jsou také k dispozici s DALI stmíváním (PSD) a nouzovým modulem (ELB3).

FastSet Přisazené svítidlo SM150C

Třífázová průběžná montáž



GPC	EAN	Typ	Popis	Příkon (W)	CCT (K)	Přibližná náhrada za	Světelný tok (lm)	CENA
912401483056	8718699381240	SM150C LED24S/830 PSU TW3 PI5 L602	Třífázová průběžná montáž, opálový kryt	20	3 000	2x 18 W	2 400	2 250,-
912401483055	8718699381233	SM150C LED24S/840 PSU TW3 PI5 L602			4 000			
912401483058	8718699381264	SM150C LED48S/830 PSU TW3 PI5 L1160		45	3 000	2x 36 W	4 800	3 400,-
912401483057	8718699381257	SM150C LED48S/840 PSU TW3 PI5 L1160			4 000			
912401483060	8718699381288	SM150C LED60S/830 PSU TW3 PI5 L1440		55	3 000	2x 58 W	6 000	3 700,-
912401483059	8718699381271	SM150C LED60S/840 PSU TW3 PI5 L1440			4 000			

Svítidlo je určeno pro montáž na stěnu či strop a to buď samostatně pomocí průchodky na zadní straně nebo liniově pomocí průchodek na bocích svítidla.

Prachotěsná svítidla



Výhody

- Komplexní řada LED prachotěsných svítidel nahrazujících konvenční zářivková svítidla od 2x 18 W až po 2x 80 W.
- Ekonomická řada Philips Ledinaire nabízí vynikající poměr cena/výkon.
- Svítidla z profesionální řady CoreLine WT120C jsou v sortimentu také jako DALI stmívatelná nebo s nouzovým bateriovým zdrojem.

Použití

Výrobní prostory, sklady, garáže.

Ledinaire Waterproof WT060C LED prachotěs



**Cenový
hit**



50 000 h/L70



NESTMÍVATELNÉ



GPC	EAN	Typ	Popis	Příkon (W)	Přibližná náhrada za	Světelný tok (lm)	CENA
911401876480	8710163360072	WT060C LED18S/840 PSU L600	napájení pouze z jedné strany, konektor s WAGO svorkou	15	2x 18 W	1 800	650,-
911401876680	8710163360096	WT060C LED36S/840 PSU L1200		30	2x 36 W	3 600	790,-
911401876880	8710163360119	WT060C LED56S/840 PSU L1500		46	2x 58 W	5 600	890,-
911401893180	8710163362953	WT060C LED80S/840 PSU L1800		65	2x 80 W	8 000	1 360,-
911401876780	8710163360102	WT060C LED36S/840 PSU TW1 L1200	průběžná montáž, na obou stranách konektor s WAGO svorkou	30	2x 36 W	3 600	870,-
911401876980	8710163360126	WT060C LED56S/840 PSU TW1 L1500		46	2x 58 W	5 600	980,-

Montážní třmen z nerez. Korpus svítidla je nerozebíratelný – nulové riziko pádu krytu. Korpus svítidla je vyroben z polykarbonátu.

Ledinaire Waterproof Tube Housing

Prachotěsné svítidlo pro LED trubice

- Svítidlo je dodáváno bez LED trubice.
- Svítidlo je vhodné pro LED trubice s oboustranným zapojením.
- Spony a montážní třmeny z nerezové oceli.



Novinka



GPC	EAN	Typ	Popis	Přibližná náhrada za	CENA
911401807381	8710163366029	WT050C 1xTLED L1200	Prachotěsné svítidlo pro 1 LED trubici délky 1200 mm	1x 36 W	400,-
911401807481	8710163366036	WT050C 2xTLED L1200	Prachotěsné svítidlo pro 2 LED trubice délky 1200 mm	2x 36 W	530,-
911401807581	8710163366043	WT050C 1xTLED L1500	Prachotěsné svítidlo pro 1 LED trubici délky 1500 mm	1x 58 W	420,-
911401807681	8710163366050	WT050C 2xTLED L1500	Prachotěsné svítidlo pro 2 LED trubice délky 1500 mm	2x 58 W	550,-

CoreLine Waterproof WT120C

LED prachotěs

- Spony a montážní třmeny z nerezové oceli.
- Montážní třmeny lze stáhnout šroubem (jako prevence odcizení).



Profi řešení



GPC	EAN	Typ	Příkon (W)	Přibližná náhrada za	Světelný tok (lm)	CENA
911401823480	8718291840459	WT120C G2 LED19S/840 PSU L600	15	2x 18 W	1 900	950,-
911401823580	8718291840466	WT120C G2 LED27S/840 PSU L1200	20,5	1x 36 W	2 700	1 200,-
911401823680	8718291840473	WT120C G2 LED34S/840 PSU L1500	24,3	1x 58 W	3 400	1 650,-
911401823780	8718291840480	WT120C G2 LED40S/840 PSU L1200	28,6	2x 36 W	4 000	1 400,-
911401823880	8718291840497	WT120C G2 LED60S/840 PSU L1500	42,9	2x 58 W	6 000	1 700,-
911401823980	8718699409289	WT120C G2 LED80S/840 PSU L1500	57,1		8 000	2 100,-

Další dostupné varianty: 3-fázová průběžná montáž (TW3), DALI stmívatelný driver (PSD), mikrovlnné čidlo pohybu (MDU), nouzový modul s baterií na 3 hodiny (ELB3).
V nabídce máme i vyšší řadu svítidel Pacific LED v akrylátovém provedení (vyšší chemická odolnost) a v provedení ATEX (do výbušného prostředí zóny 2/22).

Světelné lišty

Ledinaire Batten BN013C

- svítidla lze zapojit do řady (max. 10 ks)
- součástí balení 90cm přívodní kabel k nasvorkování a 15cm propojovací kabel.



GPC	EAN	Typ	Délka (mm)	Příkon (W)	Světelný tok (lm)	CENA
911401835880	8710163349534	BN013C LED5S/830 L300	300	5	475	150,-
911401835780	8710163349527	BN013C LED5S/840 L300			500	
911401836080	8710163349558	BN013C LED10S/830 L600	600	10	940	170,-
911401835980	8710163349541	BN013C LED10S/840 L600			1 000	
911401836280	8710163349572	BN013C LED14S/830 L900	900	15	1 410	200,-
911401836180	8710163349565	BN013C LED15S/840 L900			1 500	
911401836480	8710163349596	BN013C LED19S/830 L1200	1200	20	1 880	230,-
911401836380	8710163349589	BN013C LED20S/840 L1200			2 000	
911401836680	8710163349619	BN013C LED24S/830 L1500	1500	24	2 350	260,-
911401836580	8710163349602	BN013C LED25S/840 L1500			2 500	



Skvělá
cena

SVĚTLNÉ LIŠTY

CoreLine Batten BN126C

- Ideální náhrada za zářivková liniová svítidla pro vnitřní prostory.
- Svítidlo je vhodné pro přisazenou (na strop nebo stěnu), závěsnou a BESA montáž.
- Zapojení ze stran nebo z horní strany svítidla.
- Průběžná montáž na 1 fázi.



GPC	EAN	Typ	Délka (mm)	Příkon (W)	Světelný tok (lm)	CENA	
911401897080	8710163363455	BN126C LED20S/830 PSU TW1 L600	600	17	2 000	900,-	
911401896980	8710163363448	BN126C LED22S/840 PSU TW1 L600			2 200		
911401897280	8710163363479	BN126C LED23S/830 PSU TW1 L1200	1200	18	2 300	1 200,-	
911401897180	8710163363462	BN126C LED25S/840 PSU TW1 L1200			2 500		
911401897480	8710163363493	BN126C LED38S/830 PSU TW1 L1200		31	31	3 800	1 250,-
911401897380	8710163363486	BN126C LED41S/840 PSU TW1 L1200				4 100	
911401897680	8710163363516	BN126C LED60S/830 PSU TW1 L1200	1500	49	6 000	1 300,-	
911401897580	8710163363509	BN126C LED64S/840 PSU TW1 L1200			6 400		
911401897880	8710163363530	BN126C LED32S/830 PSU TW1 L1500	1500	25	3 200	1 450,-	
911401897780	8710163363523	BN126C LED35S/840 PSU TW1 L1500			3 500		
911401898080	8710163363554	BN126C LED48S/830 PSU TW1 L1500	1500	40	4 800	1 500,-	
911401897980	8710163363547	BN126C LED52S/840 PSU TW1 L1500			5 200		
911401898280	8710163363578	BN126C LED74S/830 PSU TW1 L1500	1800	59	7 400	1 600,-	
911401898180	8710163363561	BN126C LED80S/840 PSU TW1 L1500			8 000		
911401898480	8710163363592	BN126C LED60S/830 PSU TW1 L1800	1800	49	6 000	1 750,-	
911401898380	8710163363585	BN126C LED64S/840 PSU TW1 L1800			6 400		
911401898680	8710163363615	BN126C LED94S/830 PSU TW1 L1800	1800	75	9 400	2 150,-	
911401898580	8710163363608	BN126C LED100S/840 PSU TW1 L1800			10 000		

Vhodné
i pro liniovou
montáž



Průmyslová svítidla do velkých výšek

Výhody

- Přímá náhrada za průmyslová svítidla s výbojkami 250 W a 400 W.
- Výborná kvalita světla (CRI > 80).
- Celohliníkové provedení.
- Snadná instalace díky přiloženému háku na zavěšení.
- U řady CoreLine lze dokoupit montážní třmen pro přisazenou montáž.

Použití

Skladové prostory, průmyslové objekty.



Ledinaire Highbay BY020P, BY021P



Ekonomická alternativa



50 000 h/L65



NESTIMÍVATELNĚ



GPC	EAN	Typ	Popis	Příkon (W)	Přibližná náhrada za	Světelný tok (lm)	CENA
911401599651	8710163339962	BY020P LED100S/840 PSU WB GR	4 000 K, široká optika	100	Výbojku 250 W	10 000	3 000,-
911401599751	8710163339986	BY021P LED200S/840 PSU WB GR		190	Výbojku 400 W	20 000	4 300,-
911401597351	8710163339924	BY020Z AC	Přídavná optika, která změní vyzařovací úhel svítidla na úzký svazek				670,-
911401597451	8710163339948	BY021Z AC					920,-

CoreLine Highbay BY120P, BY121P, BY122P



Špičkové
parametry

• Polykarbonátový kryt optické části – splňuje podmínky certifikace HAACP pro použití v potravinářství.



GPC	EAN	Typ	Popis	Příkon (W)	Přibližná náhrada za	Světelný tok (lm)	CENA
911401569851	8710163335711	BY120P G4 LED100S/840 PSU NB	4 000 K, nestmívatelné, úzká optika 60°	69	Výbojku 250 W	10 000	5 500,-
911401569951	8710163335704	BY120P G4 LED100S/840 PSU WB	4 000 K, nestmívatelné, široká optika 100°				
911401575351	8710163335667	BY120P G4 LED100S/865 PSU WB	6 500 K, nestmívatelné, široká optika 100°				
911401574451	8710163337029	BY120P G4 LED100S/840 PSD NB	4 000 K, stmívatelné, úzká optika 60°	73			7 200,-
911401574551	8710163337036	BY120P G4 LED100S/840 PSD WB	4 000 K, stmívatelné, široká optika 100°				
911401570051	8710163335698	BY121P G4 LED200S/840 PSU NB	4 000 K, nestmívatelné, úzká optika 60°	138	Výbojku 400 W	20 000	7 200,-
911401570151	8710163335681	BY121P G4 LED200S/840 PSU WB	4 000 K, nestmívatelné, široká optika 100°				
911401575551	8710163335643	BY121P G4 LED200S/865 PSU WB	6 500 K, nestmívatelné, široká optika 100°				
911401574651	8710163336985	BY121P G4 LED200S/840 PSD NB	4 000 K, stmívatelné, úzká optika 60°	146			8 900,-
911401574751	8710163336992	BY121P G4 LED200S/840 PSD WB	4 000 K, stmívatelné, široká optika 100°				
911401578351	8710163336640	BY122P G4 LED250S/840 PSU NB	4 000 K, nestmívatelné, úzká optika 60°	172	Více než výbojku 400 W	25 000	9 100,-
911401578451	8710163336657	BY122P G4 LED250S/840 PSU WB	4 000 K, nestmívatelné, široká optika 100°				
911401578651	8710163336671	BY122P G4 LED250S/865 PSU WB	6 500 K, nestmívatelné, široká optika 100°				
911401582051	8710163338798	BY122P G4 LED250S/840 PSD NB	4 000 K, stmívatelné, úzká optika 60°	183			12 200,-
911401582151	8710163338804	BY122P G4 LED250S/840 PSD WB	4 000 K, stmívatelné, široká optika 100°				
911401511561	8710163341866	BY121Z G4 BR L300	Třmen pro instalaci na strop pro nestmívatelnou variantu svítidla (PSU)				700,-
911401511761	8710163341873	BY121Z G4 BR L400	Třmen pro instalaci na strop pro stmívatelnou variantu svítidla (PSD, IA)				600,-

V nabídce máme i vyšší řadu svítidel GentleSpace v provedení do vysokých teplot (až 60° C), zvýšenou chemickou odolností, do výbušného prostředí (ATEX 2/22) či s životností delší než 70 000 hodin.

Jako možnou alternativu nabízíme i LED zdroje TrueForce HPI – náhrady za metalhalogenidové výbojky 250 a 400 W.



Rychlomontážní systém CoreLine Trunking

LL120X, LL121X, LL122X

Výhody

- Dlouhá životnost (70 000 hod./L70).
- Vysoká úspora energie, rychlá návratnost investice.
- Ve srovnání se samostatnými svítidly nabízí rychlomontážní systém méně náročnou montáž a snazší elektrické propojení díky prodrátovaným lištám.
- Výborná rovnoměrnost osvětlení.

Parametry

- Délka modulů 3,4 nebo 1,7 m.
- Na výběr 8 různých optik.
- Systém je vhodný pro teplotu prostředí -20 do +35° C.

- Součástí balení svítidla je svítidlo/ záslepka, napájecí lišta, spojka a montážní třmen.
- Ke každé řadě svítidel je tedy potřeba doplnit pouze napájecí sadu (obsahuje elektrický konektor, dvě koncovky a montážní třmen).
- Součástí balení jsou montážní třmeny na lankové závěsy. V sortimentu ale máme i třmeny na řetízkové závěsy nebo přisazenou montáž.

Použití

Výrobní prostory, sklady, maloobchodní prodejny.



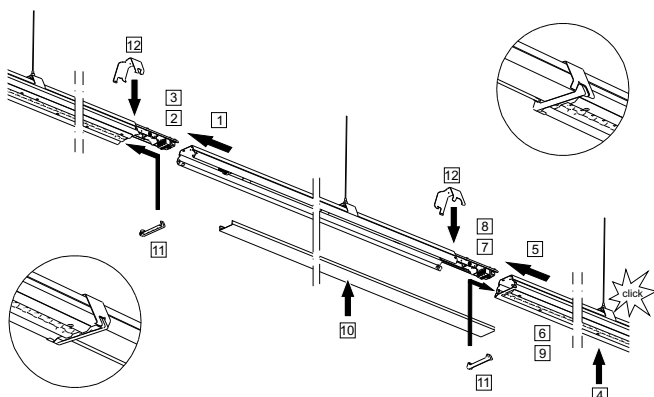
Vzorový výběr položek



Mnohostranné využití

GPC	Typ	Popis	Příkon (W)	Světelný tok (lm)
910925863337	LL120X LED90S/840 1x PSU WB 5 WH	Svítidlo délka 3,4 m; 4 000 K, široká optika, nestmívatelné, 5žilová lišta	64	9 000
910925863967	LL120X LED160S/840 2x PSU WB 5 WH		108	16 000
910925682920	LL121X LED45S/840 1x PSU WB 5 WH	Svítidlo délka 1,7 m; 4 000 K, široká optika, nestmívatelné, 5žilová lišta	32	4 500
910925863973	LL121X LED80S/840 1x PSU WB 5 WH		54	8 000
910770201714	LL122X LED45S/840 1x PSU WB 5 WH	Svítidlo+záslepka délka 3,4 m; 4 000 K, široká optika, nestmívatelné, 5žilová lišta	32	4 500
910925864010	LL122X LED80S/840 1x PSU WB 5 WH		54	8 000
910770200648	LL120X 5 WH BC	Slepá jednotka délka 3,4 m; 5žilová lišta		
910770200649	LL121X 5 WH BC	Slepá jednotka délka 1,7 m; 5žilová lišta		
910925255036	LL120Z MB-SW 2xEP CU7 WH	Napájecí sada konektoru, dvou koncovek a montážního třmen pro lankový závěs		
910925255037	LL120Z SMB WH (5PCS)	Sada 5 montážních třmenů pro přisazenou stropní montáž		
910925255042	LL120Z CB WH (5PCS)	Sada 5ti montážních třmenů pro závěsnou montáž na řetízky		

Sestava svítidel



Další varianty svítidel:

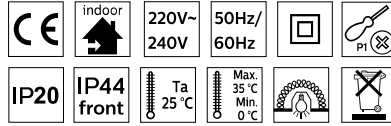
- teplota chromatičnosti 3 000 K (teplá bílá) nebo 6 500 K (denní bílá)
- optika asymetrická, dvojitě asymetrická, uzká, střední či velmi široká
- provedení s opálovou optikou pro redukci oslnění
- všechny varianty svítidel jsou dostupné rovněž jako DALI stmívatelné
- vybrané varianty rovněž ve verzi s nouzovým modulem a baterií na 3 hodiny
- napájecí lišty s 5, 7 (nouze či DALI) nebo 9 (nouze + DALI) vodiči
- možnost přisazené stropní montáže či závěsné montáže na řetízky

Vzorová sestava svítidel:

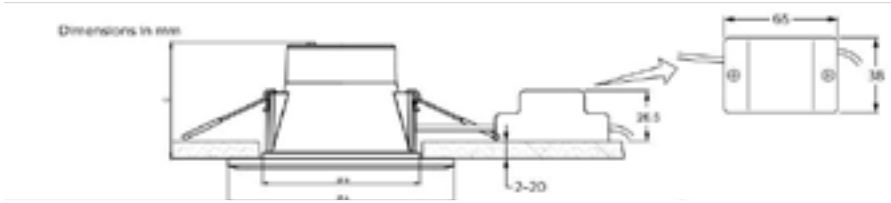
- svítidla (balení včetně lišty, spojky a třmenů pro lankový závěs)
- záslepky (balení včetně lišty, spojky a třmenů pro lankový závěs)
- napájecí sada (vždy jedna sada na jednu řadu svítidel)
- volitelné – balení 5 ks třmenů pro přisazenou montáž nebo
- volitelné – balení 5 ks třmenů pro montáž na řetízky



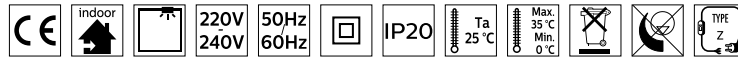
Ledinaire Downlight DN029B



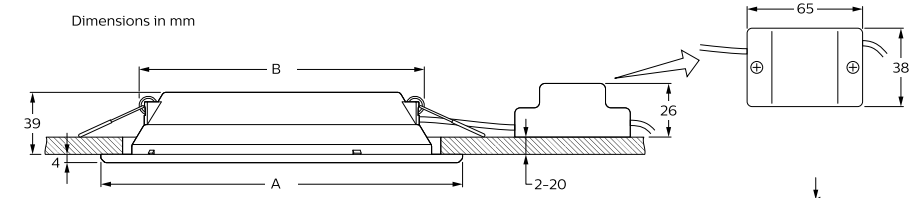
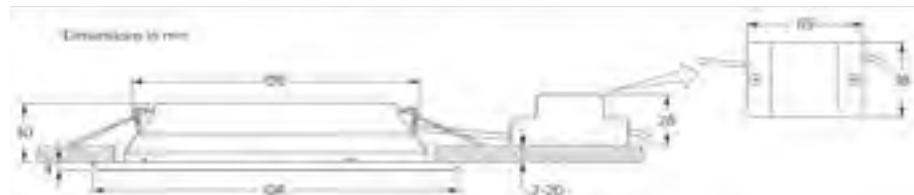
	CCT	Output (lm)	P (W)	A	B	C	Ø mm	kg
DN029B D90	3000K	850	8.5	115	85	59	Ø 85-95	0.155
	4300K/6500K	900						
DN029B D150	3000K	1200	14	175	145	60	Ø 145-155	0.32
	4300K/6500K	1350						
DN029B D200	3000K	2000	24	225	195	60	Ø 195-205	0.56
	4300K/6500K	2300						



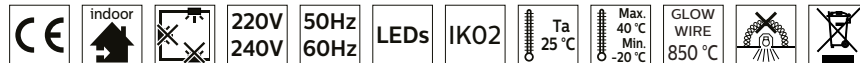
Ledinaire Slim Downlight DN065B



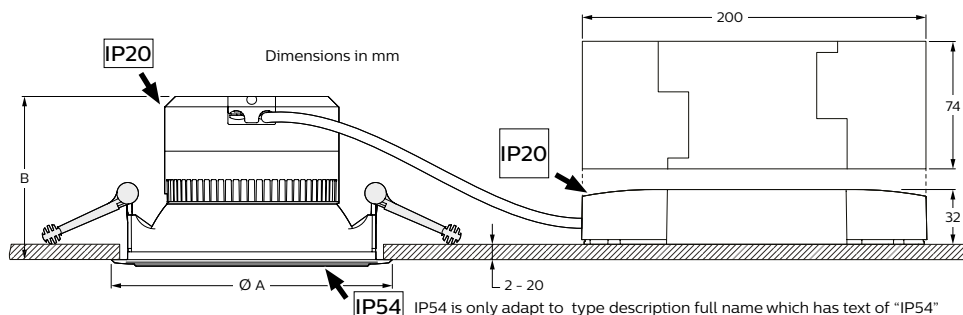
		P (W)	A	B	Ø mm	kg	
DN065 G2 LED10S SQ	830	950	11	175	146	150-155	0.23
	840	1000					



CoreLine Downlight DN140B



	System lumen (lm)	CCT (K)	Driver	Pnom (W)	Pmax (W)	Ø mm	Dimensions in mm		kg	
DN140B	LED10S	1100	PSU	9.5	10.5	150 - 155	162	98	0.42	
	LED20S	2200		19.0	20.9	200 - 205	216	106	0.66	
	LED10S	1100	3000 /	PSED-E	11.5	12.7	150 - 155	162	98	0.60
			4000		20.5	22.6	200 - 205	216	106	0.84
	LED20S	2200	IA1	22.0	24.2	200 - 205	216	106	0.84	



Montážní návody – užitečné informace

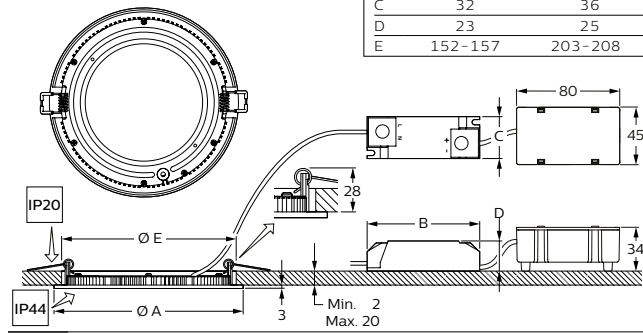
CoreLine SlimDownlight DN145B, DN145C



	System lumen (lm)	CCT (K)	Driver	P (W)	Ø mm	kg
DN145B LED10S	1100	3000/4000	PSU	11	152-157	0.28
DN145B LED20S	2100			21	203-208	0.45
DN145C LED10S	1100			11	-	0.75
DN145C LED20S	2100			21	-	1.10

DN145B

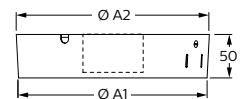
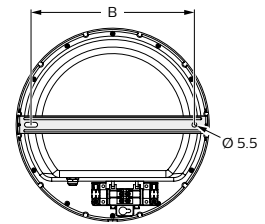
Dimensions in mm



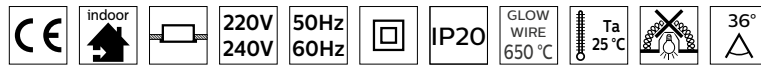
	1100 lm	2100 lm
A	166	217
B	86	135
C	32	36
D	23	25
E	152-157	203-208

DN145C

	1100lm	2100lm
A1	166	217
A2	171	222
B	140	188

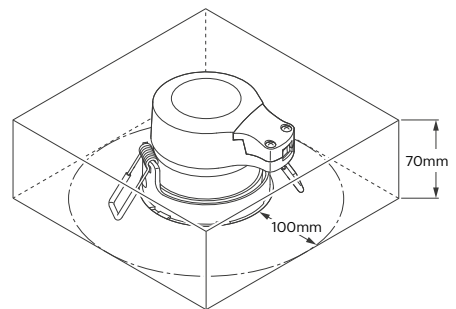
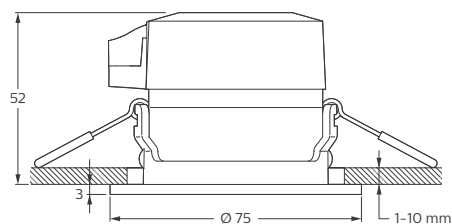


Ledinaire ClearAccent RS060B, RS061B

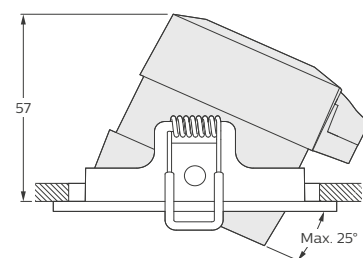
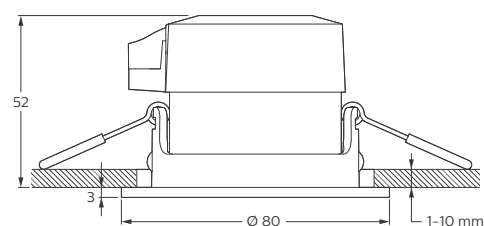


	LEDs	Output (lm)	P (W)	A (mA)	Ø mm	kg
RS060B LED5 fixed	1x LED	500	6	26	68	0.10
RS061B LED5 adjustable						0.11

Fixed

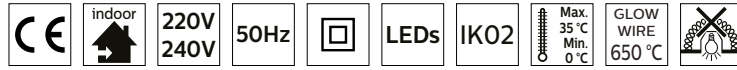


Adjustable



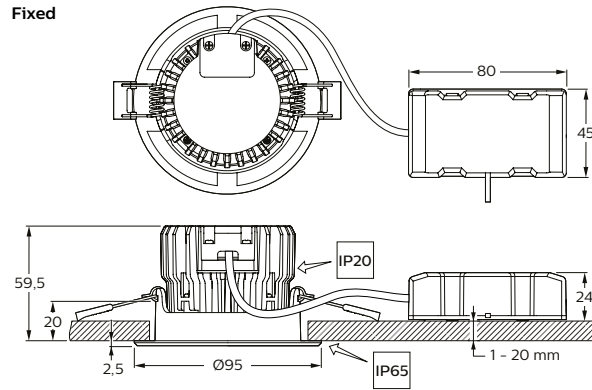


CoreLine Recessed Spot RS140B, RS141B

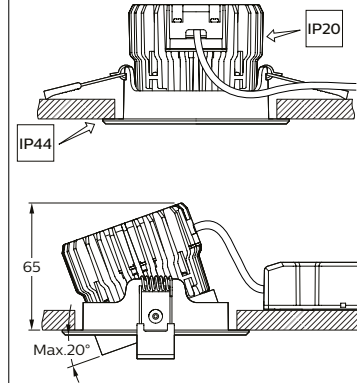


		System lumen (Lm)	P (W)	Ø mm	kg
RS140B LED6S	Round fixed	650	8	78	0.4
RS141B LED6S	Round adjustable				
RS140B LED9S	Round fixed	900	11	78	0.4
RS141B LED9S	Round adjustable				

Fixed

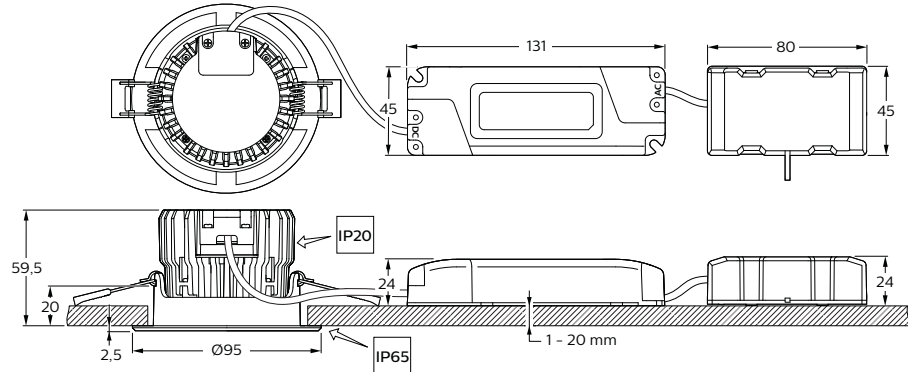


Adjustable

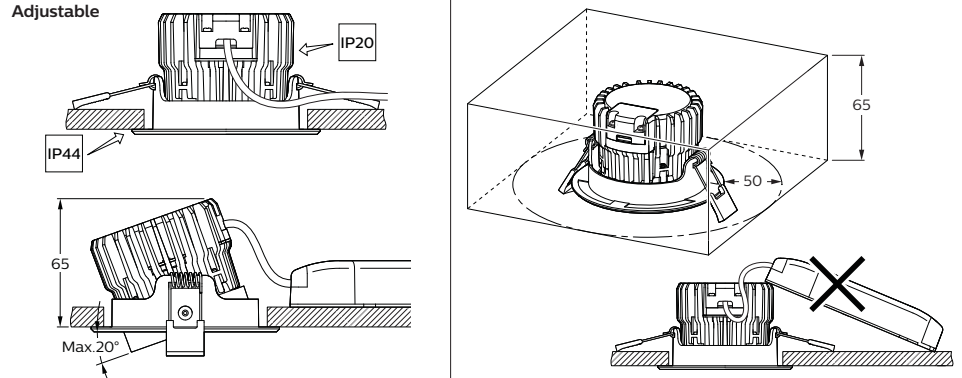


		System lumen (Lm)	P (W)	Ø mm	kg
RS140B LED12S	Round fixed	1200	15	78	0.5
RS141B LED12S	Round adjustable				

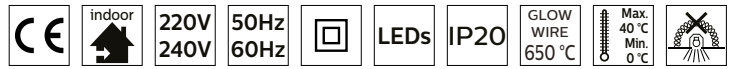
Fixed



Adjustable

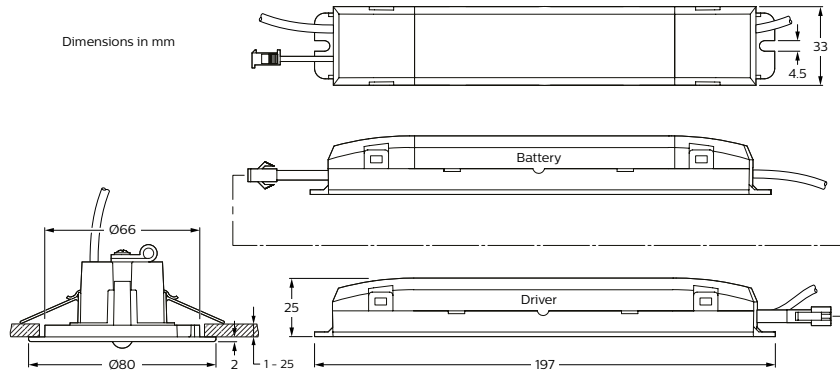


Nouzový downlight EM120B

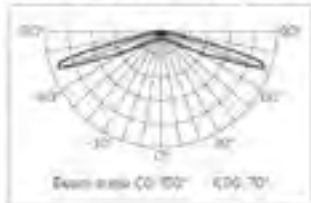


Test	CCT (K)	Lumen (lm)	P (W)	Ø mm	kg
EM120B MT	manual	600	185	4	68 - 72
EM120B AT	auto				

Dimensions in mm



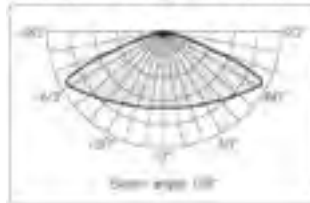
Oval lens for pathway application.



Mounting height (m)	Spacing distance (m)
2.5	15
3.0	18
3.5	20

Compliant EUROPE standard EN1838 luminance requirement. Escape route up to 2 m wide, 1 lx on the central axis and 0.5 lx at 50% of the width.

Round lens for open area application.



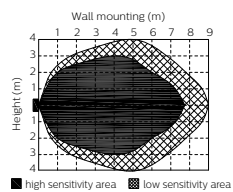
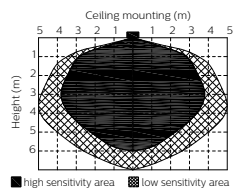
Mounting height (m)	Spacing distance (m)
2.5	8
3.0	9
3.5	10

Compliant EUROPE standard EN1838 luminance requirement. Escape route up to 2 m wide, 1 lx on the central axis and 0.5 lx at 50% of the width.

Ledinaire Wall-mounted WL060V



System	lumen (lm)	P (W)	A (mm)	B (mm)	C (mm)	D (mm)	kg
WL060V LED11S	1100	12	285	260	200	88	0.41
WL060V LED17S	1700	18.5	345	320	240	97	0.58
WL060V LED17S MDU	1700	19.5					0.63



WL060V LED17S MDU

By selecting the combination on the DIP switch, sensor data can be precisely set for each specific application. Factory Settings of Sensor: 100% / 5 min / 50 Lux

ON	Detection Area		%
	1	2	
I	●	●	100
II	●	○	75
III	○	○	50
IV	○	○	10

Detection area
Detection area can be reduced by selecting the combination on the DIP switches to fit precisely each application.

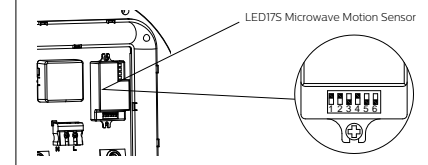
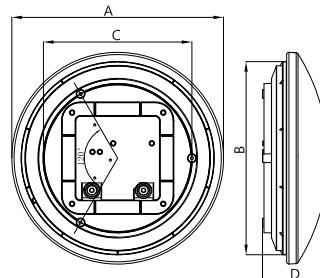
OFF	Hold Time		s
	3	4	
I	●	●	5 s
II	●	○	90 s
III	○	○	5 min
IV	○	○	15 min

Hold time
Refers to the time period the luminaire remains at 100% illumination after no motion detected.

OFF	Daylight Sensor		Lux
	5	6	
I	●	●	Disable
II	○	○	50 Lux
III	○	○	—
IV	○	○	—

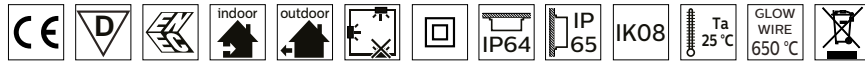
Daylight sensor
The sensor can be set to only allow the luminaire to illuminate below a defined ambient brightness threshold.

When set to Disable mode, the daylight sensor will always switch on the luminaire when motion is detected regardless of ambient light level.

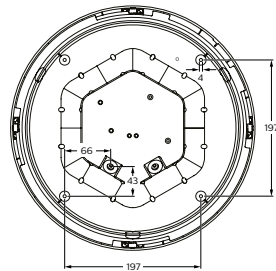




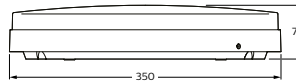
CoreLine Wall-mounted WL130V, WL131V



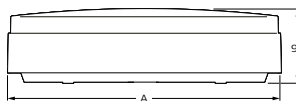
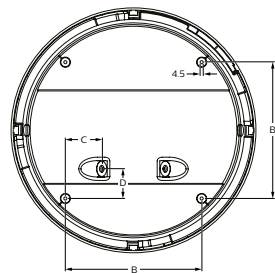
	CCT (K)	Lumen (lm)	P (W)	Driver	Options	220V 240V	50Hz 60Hz	kg
WL130V LED12S	830 / 840	1200	12	PSU	NA	•	•	1.15
WL130V LED20S		2000	22		NA			
			23		MDU			1.20



Dimensions in mm



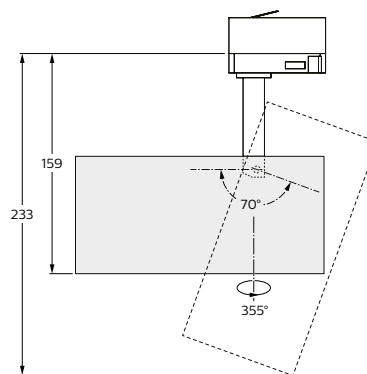
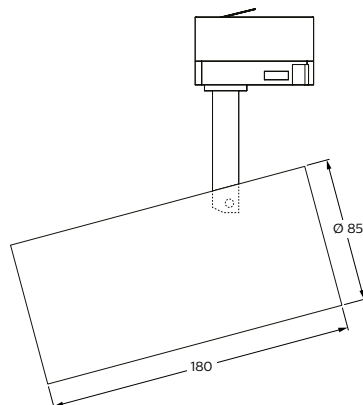
	CCT (K)	Lumen (lm)	Class	P (W)	Driver	Options	Dimensions in mm				220V 240V	50Hz 60Hz	kg
							A	B	C	D			
WL131V LED12S	830 / 840	1200	I	15	PSR	MDU / EL(P)3	350	197	55	43	•	•	2.10
			II	13	PSED	EL(P)3							
WL131V LED20S	830 / 840	2000	I	25	PSR	MDU / EL(P)3	480	283	84	43	•	•	2.05
			II	23	PSED	EL(P)3							
WL131V LED34S	3400	3400	I	38	PSR	MDU / EL(P)3	480	283	84	43	•	•	3.05
			II	37	PSED	EL(P)3							



CoreLine Projector ST150T



	CCT (K)	Lumen (lm)	P (W)	Beam Angle	kg
ST150T	3000	2200	24	23°	0.74
	4000	2200	24	36°	



Ledinaire Panel RC065B



	Lumen (lm)	CCT (K)	P (W)	L xW xH (mm)	kg
RC065B LED34S/840 PSU W60L60 OC	3400	4000	34	595x595x36	2.0
RC065B LED34S/865 PSU W60L60 OC	3400	6500	34	595x595x36	2.0
RC066B LED34S/840 PSU W62L62 OC	3400	4000	34	620x620x36	2.4
RC065B LED34S/840 PSU W60L60 NOC	3400	4000	34	595x595x35	1.9
RC065B LED34S/865 PSU W60L60 NOC	3400	6500	34	595x595x35	1.9

Available as accessory

Suspension set:
RC065Z SME-3 WH
911401805681

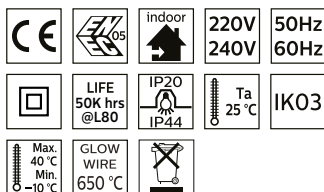
Surface mounted set:
RC065Z SMB W60L60:
911401892480
RC066Z SMB W62L62:
911401892580

Plaster set:
RC007Z SMB-PLC
911401824180

Safety cable:
RC065Z SC
911401892680

VPC visible profile ceiling

CoreLine RC132V



	Lumen (lm)	CCT (K)	P(W)	L xW xH (mm)	kg
RC132V G4 LED36S/840 PSU W60L60 NOC	3600	4000	29	595x595	2.80
RC132V G4 LED34S/830 PSU W60L60 NOC	3400	3000	29	595x595	2.80
RC132V G4 LED43S/840 PSU W60L60 NOC	4300	4000	34.5	595x595	3.10
RC133V G4 LED36S/840 PSU W62L62 NOC	3600	4000	29	622x622	3.00
RC133V G4 LED34S/830 PSU W62L62 NOC	3400	3000	29	622x622	3.00
RC132V G4 LED36S/840 PSU W30L120 NOC	3600	4000	29	1195x295	2.72
RC132V G4 LED36S/840 PSU W60L60 OC	3600	4000	29	595x595	2.80
RC132V G4 LED34S/830 PSU W60L60 OC	3400	3000	29	595x595	2.80
RC133V G4 LED36S/840 PSU W62L62 OC	3600	4000	29	622x622	3.00
RC132V G4 LED36S/840 PSU W30L120 OC	3600	4000	29	1195x295	2.72
RC132V G4 LED36S/840 PSD W60L60 OC	3600	4000	29	595x595	2.90
RC132V G4 LED34S/830 PSD W60L60 OC	3400	3000	29	595x595	2.90
RC132V G4 LED43S/840 PSD W60L60 OC	4300	4000	34.5	595x595	3.30
RC133V G4 LED36S/840 PSD W62L62 OC	3600	4000	29	622x622	3.10
RC133V G4 LED34S/830 PSD W62L62 OC	3400	3000	29	622x622	3.10
RC133V G4 LED43S/840 PSD W62L62 OC	4300	4000	34.5	622x622	3.50
RC132V G4 LED36S/840 PSD W30L120 OC	3600	4000	29	1195x295	2.90
RC132V G4 LED34S/830 PSD W30L120 OC	3400	3000	29	1195x295	2.90
RC132V G4 LED36/840 PSU W60L60 OC TP(a)	3600	4000	29	595x595	2.80
RC132V G4LED34_43S/830_840 PSU W60L60 OC	3400/3600/4000/4300	3000/4000	30/35	595x595	3.15
RC133V G4LED34_43S/830_840 PSU W62L62 OC	3400/3600/4000/4300	3000/4000	30/35	622x622	3.30
RC132V G4LED34_43S/830_840 PSU W30L120 OC	3400/3600/4000/4300	3000/4000	30/35	1195x295	3.18

VPC visible profile ceiling SP suspended SM surface mounted PCV plaster ceiling

Optional:

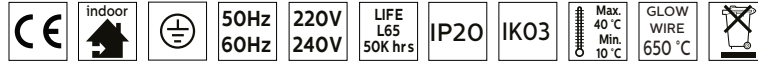
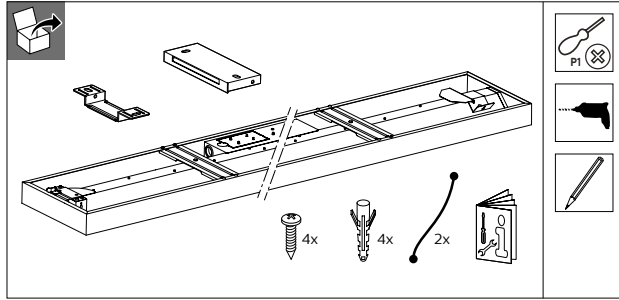
Suspension kit:
911401892280 RC132Z SME-3 WH
911401892380 RC132Z SME-4 WH

Surface mounted kit:
910930031018 RC132Z SMB W60L60
910930031118 RC133Z SMB W62L62
910930031218 RC132Z SMB W30L120

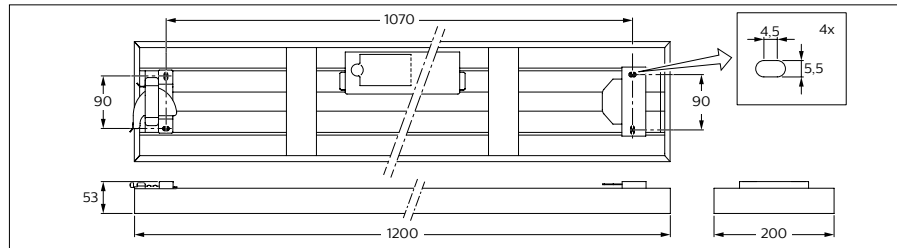
Plaster kit:
911401892180
RC132Z SMB-PLC



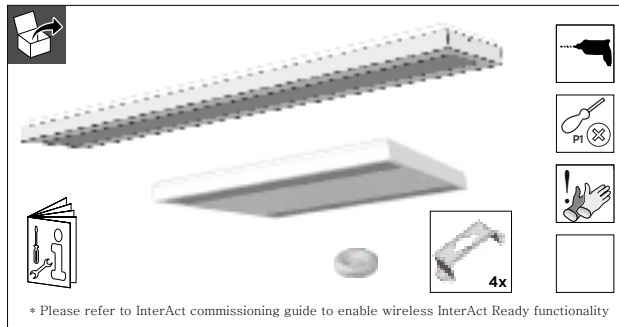
Ledinaire SM060C



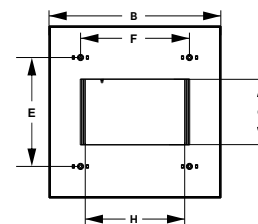
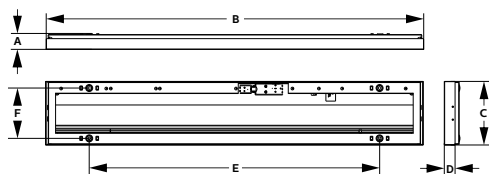
	System lumen	CCT	Driver	P(W)	kg
SM060C LED34S/840 PSU W20L120 NOC	3400lm			34	2.62
SM060C LED40S/840 PSU W20L120 NOC	4000lm	4000K	PSU	40	2.62
SM060C LED34S/840 PSU W20L120 OC	3400lm			34	2.78



CoreLine SM134V



	LED27S/840 PSU P (W)	LED27S/830 PSU P (W)	LED27S/840 PSD P (W)	LED27S/830 PSD P (W)	LED37S/840 PSU P (W)	LED37S/830 PSU P (W)	LED37S/840 PSD P (W)	LED37S/830 PSD P (W)	LED37S/830/840 IA1 P (W)	kg
SM134V W60L60 OC			22.0	23.0	30.5	34.5	31.5	31.5	35.5	4.0
SM134V W60L60 NOC	27.0	28.5	26.5	30.5	34.0	34.0	35.5	35.5	35.5	4.0
SM134V W20L120 OC			22.0	23.0	30.5	34.5	31.5	31.5	35.5	3.4
SM134V W20L120 NOC	27.0	28.5	26.5	30.5	34.0	34.0	35.5	35.5	35.5	3.4
SM134V W60L60 ELB3 OC			25.5				35.0		39.5	4.7
SM134V W60L60 ELB3 NOC	30.5		30.5		38.0		39.0		39.5	4.7
SM134V W20L120 ELB3 OC			25.5				35.0		39.5	4.0
SM134V W20L120 ELB3 NOC	30.5	32.0		34.0	38.0	38.0	39.0	39.0	39.5	4.0

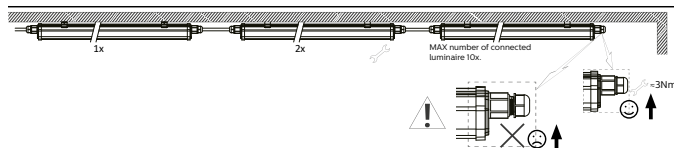
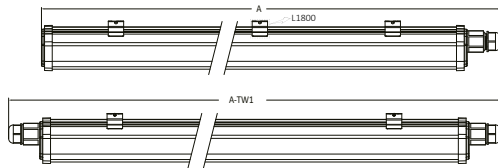


	A(mm)	B(mm)	C(mm)	D(mm)	E(mm)	F(mm)	G(mm)	H(mm)
SM134V W60L60	47	600	600	33	380	380	230	418
SM134V W20L120	47	1170	197	33	900	156		
SM134V W60L60 ELB3	47	600	600	33	380	380	230	418

Ledinaire WT060C



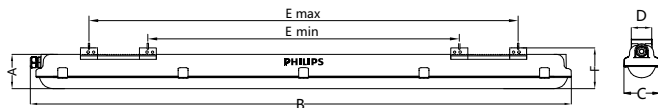
Type	System lumen (Lm)	CCT	P(W)	A	A-TW1	kg
WT060C LED185/840 PSU L600	1800	4000K	15	611		0.38
WT060C LED255/840 PSU L1200	2500	4000K	20	1201		0.75
WT060C LED255/840 PSU TW1 L1200	2500	4000K	20	1258	1258	0.80
WT060C LED365/840 PSU L1200	3600	4000K	30	1201		0.75
WT060C LED365/865 PSU L1200	3600	6500K	30	1201		0.75
WT060C LED365/840 PSU TW1 L1200	3600	4000K	30	1258	1258	0.80
WT060C LED345/840 PSU L1500	3400	4000K	28	1501		0.95
WT060C LED345/840 PSU TW1 L1500	3400	4000K	28	1558	1558	1.00
WT060C LED565/840 PSU L1500	5600	4000K	46	1501		0.95
WT060C LED565/865 PSU L1500	5600	6500K	46	1501		0.95
WT060C LED565/840 PSU TW1 L1500	5600	4000K	46	1558	1558	1.00
WT060C LED805/840 PSU L1800	8000	4000K	65	1801		1.21



CoreLine WT120C

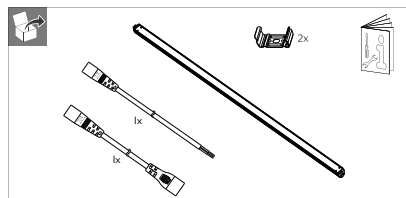
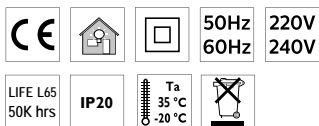


Type	System light output(Lm)	Color temperature(K)	Power(W)	kg
WT120C G2 LED195/840 PSU L600	1900	4000K	15	0.8
WT120C G2 LED275/840 PSU L1200	2700	4000K	20.5	1.33
WT120C G2 LED405/840 PSU L1200	4000	4000K	28.6	1.33
WT120C G2 LED345/840 PSU L1500	3400	4000K	24.3	1.65
WT120C G2 LED605/840 PSU L1500	6000	4000K	42.9	1.67
WT120C G2 LED805/840 PSU L1500	8000	4000K	57.1	1.73
WT120C G2 LED185/840 PSU PCO L600	1800	4000K	15	0.8
WT120C G2 LED255/840 PSU PCO L1200	2500	4000K	20.5	1.33
WT120C G2 LED375/840 PSU PCO L1200	3700	4000K	28.6	1.33
WT120C G2 LED315/840 PSU PCO L1500	3100	4000K	24.3	1.65
WT120C G2 LED575/840 PSU PCO L1500	5700	4000K	42.9	1.67
WT120C G2 LED755/840 PSU PCO L1500	7500	4000K	57.1	1.73
WT120C G2 LED405/865 PSU L1200	4000	6500K	28.5	1.33
WT120C G2 LED345/865 PSU L1500	3400	6500K	24.5	1.65
WT120C G2 LED605/865 PSU L1500	6000	6500K	43	1.67

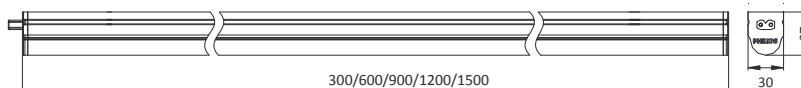


Type	Dimension(mm)						Nr. of clips
	A	B	C	D	E min	E max	
WT120C G2 LED195/840 PSU L600 / WT120C G2 LED185/840 PSU PCO L600	665				308	512	6
WT120C G2 LED275/840 PSU L1200 / WT120C G2 LED255/840 PSU PCO L1200	1215				538	1062	10
WT120C G2 LED405/840 PSU L1200 / WT120C G2 LED375/840 PSU PCO L1200	76	1515	80	38	838	1362	12
WT120C G2 LED345/840 PSU L1500 / WT120C G2 LED315/840 PSU PCO L1500							10
WT120C G2 LED605/840 PSU L1500 / WT120C G2 LED575/840 PSU PCO L1500							12
WT120C G2 LED805/840 PSU L1500 / WT120C G2 LED755/840 PSU PCO L1500	1215				538	1062	10
WT120C G2 LED405/865 PSU L1200 / WT120C G2 LED375/830 PSU L1200	1515				838	1362	12
WT120C G2 LED345/865 PSU L1500 /							12
WT120C G2 LED605/865 PSU L1500 / WT120C G2 LED555/830 PSU L1500							

Ledinaire Batten BN013C

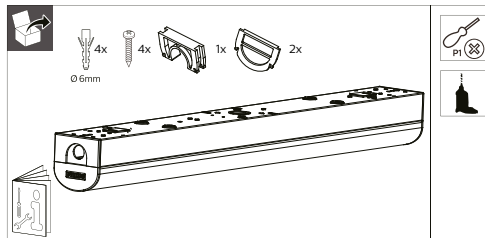


Type	System lumen (Lm)	CCT	P(W)	kg
BN013C LED55/840 L300	500	4000K	5	0.08
BN013C LED55/830 L300	475	3000K		
BN013C LED105/840 L600	1000	4000K	10	0.12
BN013C LED105/830 L600	940	3000K		
BN013C LED155/840 L900	1500	4000K	15	0.17
BN013C LED145/830 L900	1410	3000K		
BN013C LED205/840 L1200	2000	4000K	20	0.20
BN013C LED195/830 L1200	1880	3000K		
BN013C LED255/840 L1500	2500	4000K	24	0.23
BN013C LED245/830 L1500	2350	3000K		





Coreline Batten BN126C

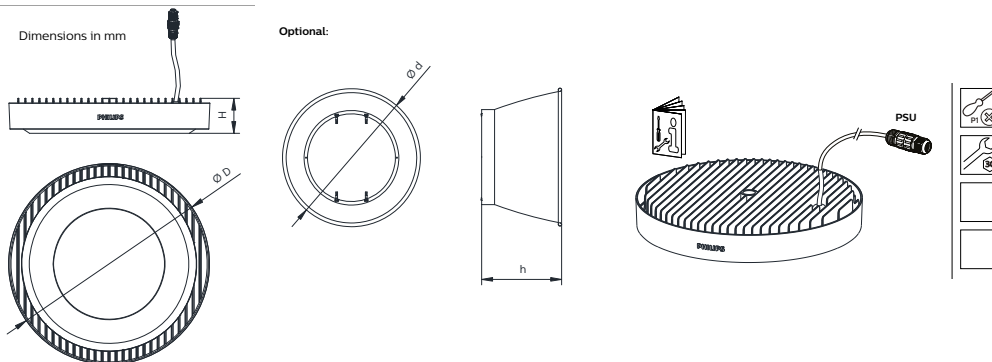


	P (W)	A (mm)	B (mm)	C (mm)	L (mm)	kg
BN126C LED225/840 PSU TW1 L600	17	310	40	547	600	0.85
BN126C LED205/830 PSU TW1 L600	17	310	40	547	600	0.85
BN126C LED255/840 PSU TW1 L1200	18	960	40	1073	1135	1.45
BN126C LED235/830 PSU TW1 L1200	18	960	40	1073	1135	1.45
BN126C LED415/840 PSU TW1 L1200	31	960	40	1073	1135	1.45
BN126C LED385/830 PSU TW1 L1200	31	960	40	1073	1135	1.45
BN126C LED645/840 PSU TW1 L1200	49	960	40	1073	1135	1.45
BN126C LED605/830 PSU TW1 L1200	49	960	40	1073	1135	1.45
BN126C LED355/840 PSU TW1 L1500	25.5	972	40	1073	1450	1.73
BN126C LED325/830 PSU TW1 L1500	25.5	972	40	1073	1450	1.73
BN126C LED525/840 PSU TW1 L1500	40	972	40	1073	1450	1.73
BN126C LED485/830 PSU TW1 L1500	40	972	40	1073	1450	1.73
BN126C LED805/840 PSU TW1 L1500	59	972	40	1073	1450	1.73
BN126C LED745/830 PSU TW1 L1500	59	972	40	1073	1450	1.73
BN126C LED645/840 PSU TW1 L1800	49	1280	40	1373	1750	2.15
BN126C LED605/830 PSU TW1 L1800	49	1280	40	1373	1750	2.15
BN126C LED1005/840 PSU TW1 L1800	75	1280	40	1373	1750	2.15
BN126C LED945/830 PSU TW1 L1800	75	1280	40	1373	1750	2.15

Ledinaire Highbay BY020P, BY021P

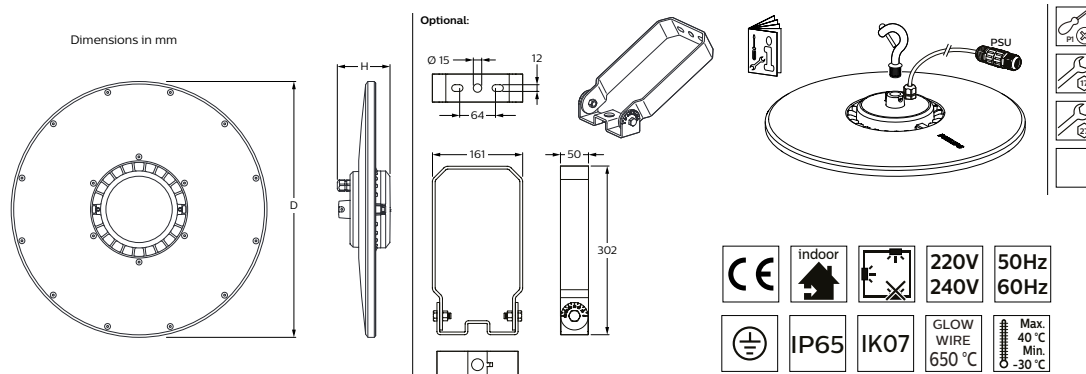


	System lumen (lm)	CCT	Pmax (W)	Optics	Dimensions in mm				kg
					D	H	d	h	
BY020P LED1005 PSU	10000	4000	97	WB	243	50	374	216	1.6
BY021P LED2005 PSU	20000		190		344	60	504	292	3.4



CoreLine Highbay BY120P, BY121P, BY122P

	System lumen (lm)	CCT	Pmax (W)	Optics	Dimensions in mm		kg
					D	H	
BY120P LED1005 PSU	10000		69		385	95	3.3
BY121P LED2005 PSU	20000	4000	138	WB	450	95	4.7
BY122P LED2505 PSU	25000		175		510	90	5.8





Uvedené ceny jsou nezávazné a doporučené maloobchodní ceny v Kč bez DPH a recyklačního poplatku – pro světelné zdroje 2,50 Kč/ks a pro svítidla 7,50 Kč za 1 kus svítidla bez sv. zdrojů pro tzv. velká elektrozařízení (alespoň jeden rozměr přesahuje 50 cm) a 4,00 Kč za 1 kus svítidla bez sv. zdrojů pro tzv. malá elektrozařízení (žádný z rozměrů nepřesahuje 50 cm). Konkrétní nabídku na vybrané produkty obdržíte u svého dodavatele svítidel Philips.

© 2021 Signify Commercial Czech Republic s. r. o. Všechna práva vyhrazena. Signify si vyhrazuje práva na změny v ceně, technických parametrech a/nebo vyřazení jakéhokoliv produktu kdykoliv a bez upozornění nebo závazku a nebude odpovědný za jakékoliv důsledky vyplývající z užívání této publikace. Tento materiál neslouží jako cenová nabídka či veřejná nabídka.